



Longstock Deluxe



Performance | Design | Style

Longstock Deluxe | Gaz / Mixte



90 cm



Finition: Nickel

CARACTÉRISTIQUES

- 2 Grands fours électriques :
 - Gauche : Four multifonction programmable (8 modes, comprenant Rapid Response / Boost)
 - Droit : Four à chaleur tournante (four en hauteur pour le modèle 90 cm)
- Four gril séparé deluxe (double-circuit) avec plateau coulissant et grille permettant quatre hauteurs différentes
- Tables de cuisson :
 - Gaz - 90 cm : Table de cuisson une pièce avec trois zones et cinq brûleurs dont un puissant brûleur multi-couronne, des supports de casseroles en fonte semi-brillante
 - Gaz - 110 cm : Table de cuisson une pièce avec trois zones et cinq brûleurs, dont un puissant brûleur multi-couronne, des supports de casseroles en fonte semi-brillante et une multizone avec deux foyers vitrocéramiques et une plancha en aluminium
- Tiroir de pousse (40 °C) / Tiroir de rangement (modèle 110)

TABLES DE CUISSON



90 cm



110 cm



110 cm

(Allumage une main)



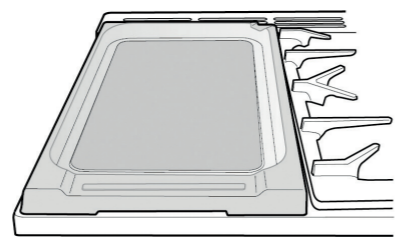
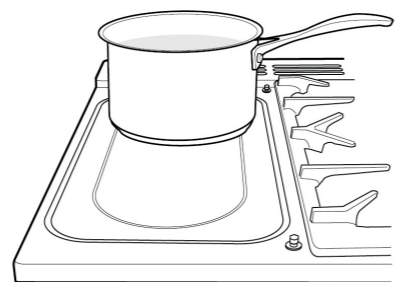
Accessoires en option :

- Handyrack (plateau suspendu - P075882; Plat à rôtir - 901440728)
- Plancha mi-nervurée mi-lisse (P098259)
- Plaque de style Teppan Yaki (P048034)
- Support wok (P098451)
- Extension panneau latéral (noir, A065155)

INFORMATIONS TECHNIQUES - MODÈLES GAZ / MIXTES

	LONGSTOCK DELUXE 90	LONGSTOCK DELUXE 110
Combustible table de cuisson	GAZ	MIXTE (GAZ/VITRO)
Référence Falcon	LSKD90DF	LSKD110DF
Largeur (mm)	900	1092
Hauteur (mm) min / max	905 / 930	905 / 930
Profondeur sans / avec poignées (mm)	604 / 653	604 / 653
Poids (kg)	115	128
Puissance du plan (kW)	1,00 1,70 1,70 3,00 4,00	3,00 1,70 1,70 1,00 4,00
Multizone / Zone modulable induction / Zone double-fonction	-	Multizone (2x1,10 kW)
Puissance totale du plan (kW)	11,40	Gaz: 11,40 Electricité: 2,20
Branchement (en monophasé) (A)	37,39	48,00
Branchement (en triphasé) (A)	3 x 16	3 x 16
Puissance électrique max (kW @ 230V)	8,60	11,04
Puissance électrique - Four gril (kW)	2,30	2,30
Four gril séparé	Télescopique	Télescopique
Température max. des fours °C	240	240
Dimensions - Four multifonction (LxHxP)	467 x 438 x 385	467 x 438 x 385
Capacité - Four multifonction (litres)	79	79
Classement énergétique - Four multifonction	A	A
Dimensions - Four chaleur tournante (LxHxP)	297 x 577 x 389	467 x 438 x 385
Capacité - Four chaleur tournante (litres)	67	79
Classement énergétique - Four chaleur tournante	A	A
Grilles de four (+1 = chauffe-assiettes)	FM: 2 - FCT: 4 (+1)	FM: 2 - FCT: 2
Support de casserole	Fonte	Fonte
Type de minuteur	3 Boutons / Affichage blanc	3 Boutons / Affichage blanc
Eclairage four	FM	2 Fours
Panels des fours (C) Catalyse	FM: C - FCT: -	FM: C - FCT: C

TABLE DE CUISSON MIXTE / MULTIZONE (MODÈLE 110)



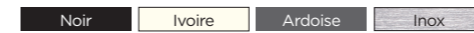
Les dimensions des fours sont données à titre indicatif seulement. Dans le cadre d'achat d'accessoires de four qui ne conviendraient pas, Falcon ne saurait être tenu responsable.

FM = Four multifonction
FCT = Four chaleur tournante

Longstock Deluxe | Induction



110 cm



Finition: Nickel

CARACTÉRISTIQUES

- 2 Grands fours électriques :
 - Gauche : Four multifonction programmable (8 modes, comprenant Rapid Response / Boost)
 - Droit : Four à chaleur tournante (four en hauteur pour le modèle 90cm)
- Four gril séparé deluxe (double-circuit) avec plateau coulissant et grille permettant quatre hauteurs différentes
- Table de cuisson induction G5MK2 de cinq foyers, dont une large zone centrale et une zone modulable avec, au choix, deux zones de cuisson ou une large zone de cuisson sur laquelle peut être utilisée la plancha spéciale induction (en option)
- 3 Réglages de températures basses :
 - L1 - Approximativement 40 °C, idéal pour faire fondre le beurre et le chocolat
 - L2 - Approximativement 70 °C, pour conserver les plats préparés au chaud
 - L3 - Approximativement 90 °C, parfait pour mijoter
- Une fonction haute puissance (arrêt auto après 10 mn)
- Tiroir de pousse (40 °C) / Tiroir de rangement (modèle 110)

TABLES DE CUISSON



Induction



90 cm



110 cm



90 cm



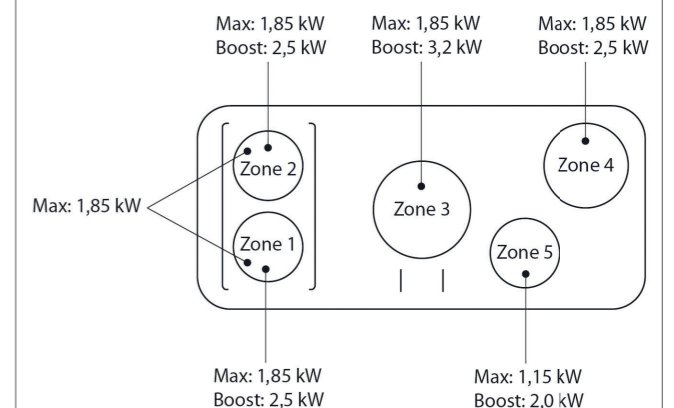
Accessoires en option :

- Handyrack (plateau suspendu - P075882; Plat à rôtir - 901440728)
- Plancha induction (P067040)
- Extension panneau latéral (noir, A065155)

INFORMATIONS TECHNIQUES - MODÈLES INDUCTION

	LONGSTOCK DELUXE 90	LONGSTOCK DELUXE 110
Combustible table de cuisson	INDUCTION	INDUCTION
Référence Falcon	LSKD90EI	LSKD110EI
Width (mm)	900	1100
Hauteur (mm) min / max	905 / 930	905 / 930
Profondeur sans / avec poignées (mm)	608 / 657	608 / 657
Poids (kg)	118	125
Puissance du plan (kW)	1,85 / 2,50 1,85 / 2,50 1,85 / 3,20 1,85 / 2,50 1,15 / 2,00	1,85 / 2,50 1,85 / 2,50 1,85 / 3,20 1,85 / 2,50 1,85 / 2,00
Multizone / Zone modulable induction / Zone double-fonction	-	-
Puissance totale du plan (kW)	7,40	7,40
Branchement (en monophasé) (A)	69,57	70,61
Branchement (en triphasé) (A)	3 x 25	3 x 25
Puissance électrique max (kW @ 230V)	16,00	16,24
Puissance électrique - Four gril (kW)	2,30	2,30
Four gril séparé	Télescopique	Télescopique
Température max. des fours °C	240	240
Dimensions - Four multifonction (LxHxP)	467 x 438 x 385	467 x 438 x 385
Capacité - Four multifonction (litres)	79	79
Classement énergétique - Four multifonction	A	A
Dimensions - Four chaleur tournante (LxHxP)	297 x 577 x 389	467 x 438 x 385
Capacité - Four chaleur tournante (litres)	67	79
Classement énergétique - Four chaleur tournante	A	A
Grilles de four (+1 = chauffe-assiettes)	FM: 2 - FCT: 4 (+1)	FM: 2 - FCT: 2
Support de casserole	-	-
Type de minuteur	3 Boutons / Affichage blanc	3 Boutons / Affichage blanc
Eclairage four	FM	2 Fours
Panels des fours (C) Catalyse	FM: C - FCT: -	FM: C - FCT: C

TABLE DE CUISSON INDUCTION / ZONE MODULABLE



Les dimensions des fours sont données à titre indicatif seulement. Dans le cadre d'achat d'accessoires de four qui ne conviendraient pas, Falcon ne saurait être tenu responsable.

FM = Four multifonction
FCT = Four chaleur tournante



Performance | Design | Style



Falcon France
14 Rue du Bois du Pont - ZI des Béthunes
BP 99006 Saint Ouen L'Aumône
95070 Cergy Pontoise Cédex
France

fr.agafalcon.com

Devenez Fan de Falcon France



Copyright © AGA Rangemaster Limited 2024
Les marques, mots et logos sont déposés par AGA Rangemaster Limited

Falcon est une marque d'AGA Rangemaster Limited
Société enregistrée en Angleterre et Pays de Galles sous le numéro 3872754
Société enregistrée à l'adresse suivante : AGA Rangemaster, Meadow Lane, Long Eaton, Nottingham NG10 2GD, Angleterre

Falcon est fidèle à sa politique d'amélioration continue des spécifications, de la conception et de la fabrication de ses produits. De ce fait, des modifications sont régulièrement apportées. Bien que nous nous efforcions de produire une documentation à jour, cette brochure ne doit pas être considérée comme un guide infaillible des spécifications actuelles et ne constitue pas une offre de vente d'un équipement spécifique. Par ailleurs il se peut que certains produits ne soient pas encore ou ne soient plus disponibles au moment de l'édition de cette brochure.



01/24 D008419